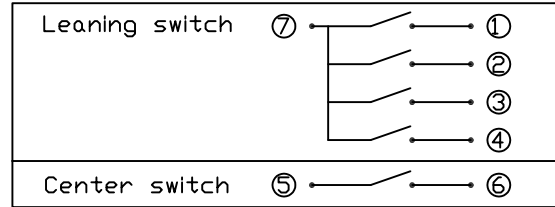
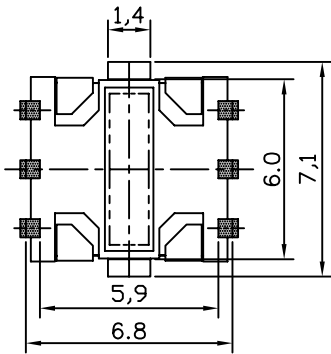
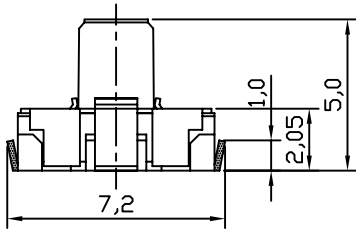
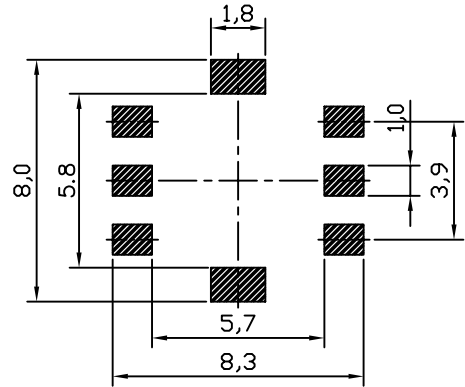
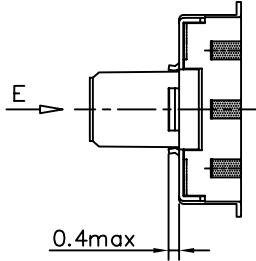
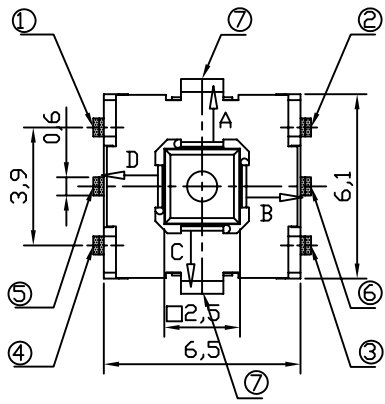


변경번호 REVISION NO.	변경일자 DATE	변경내용 DESCRIPTION OF REVISION	담당 DESIGNED	검토 CHECKED	승인 APPROVED
제					
제					
제					



Direction	①	②	③	④	⑤	⑥	⑦
A	●	●			●	●	●
B		●	●		●	●	●
C			●	●	●	●	●
D	●			●	●	●	●
E					●	●	●

CIRCUIT DIAGRAM

NOTES

- OPERATING FORCE
  - PUSH :  $270 \pm 50\text{gf}$
  - Leaning :  $140 \pm 50\text{gf}$
- TRAVEL
  - PUSH :  $0.15 \pm 0.1\text{mm}$
  - Leaning :  $5^\circ \pm 2^\circ$
- RATING : 20mA 15V DC Max
- INITIAL CONTACT RESISTANCE  $\leq 50\text{m}\Omega$
- LIFE TIME : 300,000 CYCLE  
(ON each direction)
- NON SPECIFIED DIMENSIONS  
TOLERANCE :  $\pm 0.2$

재 질 MATERIAL		규 격 SPECIFICATION		표 면 처 리 FINISH	수 량 QUANTITY	척 도 SCALE
						4 / 1 mm
설 계 DESIGNED	검 도 CHECKED	승 인 APPROVAL	도 수 번 DRAWING NUMBER			
			부 품 명 PART NAME	ASSEMBLY DRAWING		
			제 품 명 MODEL NAME	1510		
제 3 각 법 3RD ANGLE PROJ				정 리 번 호 FILE NO.		